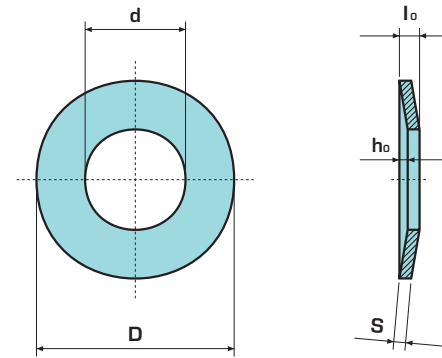


Disc spring washer

DIN 2093A

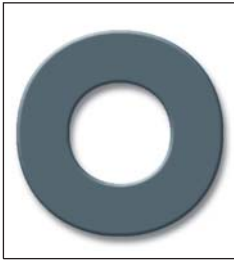


All Dimensions in mm

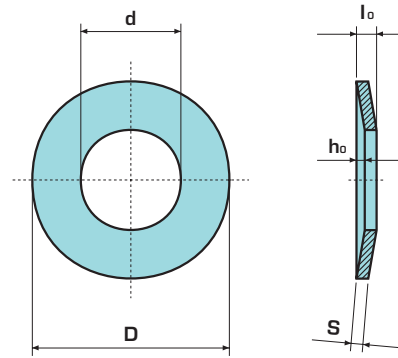
Washer Dimensions							A	B →	C	Weight
D h12	d H12	s		h₀	l₀		F N	0,75 h₀ ≈	δ N/mm ²	(kg/1000PCS) ≈
8	4,2	0,4	+ 0,02	0,2	0,6		210	0,15	1.220	0,100
10	5,2	0,5	- 0,06	0,25	0,75		329	0,19	1.240	0,209
12,5	6,2	0,7	+ 0,03 - 0,09	0,3	1	+ 0,10	673	0,23	1.420	0,468
14	7,2	0,8		0,3	1,1	- 0,05	813	0,23	1.340	0,654
16	8,2	0,9		0,35	1,25		1.000	0,26	1.290	0,994
18	9,2	1		0,4	1,4		1.250	0,30	1.300	1,369
20	10,2	1,1		0,45	1,55		1.530	0,34	1.300	1,863
22,5	11,2	1,25		0,5	1,75		1.950	0,38	1.320	2,780
25	12,2	1,5	+ 0,04	0,55	2,05	+ 0,15	2.910	0,41	1.410	4,126
28	14,2	1,5	- 0,12	0,65	2,15	- 0,08	2.850	0,49	1.280	5,150
31,5	16,3	1,75		0,7	2,45		3.900	0,53	1.310	7,460

All Dimensions in mm

Washer Dimensions							A	B →	C	Weight
D h12	d H12	s		h₀	l₀		F N	0,75 h₀ ≈	δ N/mm ²	(kg/1000PCS) ≈
35,5	18,3	2		0,8	2,8	+ 0,15 - 0,08	5.190	0,60	1.330	11,030
40	20,4	2,25		0,9	3,15		6.540	0,68	1.340	15,260
45	22,4	2,5	+ 0,04	1	3,5	+ 0,20	7.720	0,75	1.300	22,700
50	25,4	3	- 0,12	1,1	4,1	- 0,10	12.000	0,83	1.430	33,070
56	28,5	3		1,3	4,3		11.400	0,98	1.280	41,255
63	31	3,5		1,4	4,9	+ 0,30 - 0,15	15.000	1,05	1.300	62,300



Disc spring washer



DIN 2093B

All Dimensions in mm

Washer Dimensions							A	B	C	Weight (kg/1000PCS) ≈
D h12	d H12	s		h ₀	l ₀		F N	→ 0,75 h ₀ ≈	δ N/mm ²	
8	4,2	0,3		0,25	0,55		119	0,19	1.330	0,080
10	5,2	0,4	+ 0,020	0,3	0,70		213	0,23	1.300	0,161
12,5	6,2	0,5	- 0,060	0,35	0,85		291	0,26	1.110	0,332
14	7,2	0,5		0,4	0,90		279	0,30	1.100	0,383
16	8,2	0,6		0,45	1,05	+ 0,10	412	0,34	1.120	0,659
18	9,2	0,7		0,5	1,20	- 0,05	572	0,38	1.130	1,050
20	10,2	0,8		0,55	1,35		745	0,41	1.110	1,365
22,5	11,2	0,8	+ 0,030	0,65	1,45		710	0,49	1.080	1,770
25	12,2	0,9	- 0,090	0,7	1,60		868	0,53	1.030	2,500
28	14,2	1		0,8	1,80		1.110	0,60	1.090	3,396
31,5	16,3	1,25		0,9	2,15		1.920	0,68	1.190	5,331
35,5	18,3	1,25	+ 0,040	1	2,25	+ 0,15	1.700	0,75	1.070	6,780
40	20,4	1,5	- 0,120	1,15	2,65	- 0,08	2.620	0,86	1.130	10,550
45	22,4	1,75		1,3	3,05		3.660	0,98	1.150	15,800

All Dimensions in mm

Washer Dimensions							A	B	C	Weight (kg/1000PCS) ≈
D h12	d H12	s		h ₀	l ₀		F N	→ 0,75 h ₀ ≈	δ N/mm ²	
50	25,4	2		1,4	3,40	+ 0,15	4.760	1,05	1.140	21,885
56	28,5	2	+ 0,040	1,6	3,60	- 0,08	4.440	1,20	1.090	27,630
63	31	2,5	- 0,120	1,75	4,25	+ 0,20 - 0,10	7.180	1,31	1.090	44,700